



UNIVERSIDADE FEDERAL DE CAMPINA GRANDE
CENTRO DE ENGENHARIA ELÉTRICA E INFORMÁTICA
DEPARTAMENTO DE ENGENHARIA ELÉTRICA

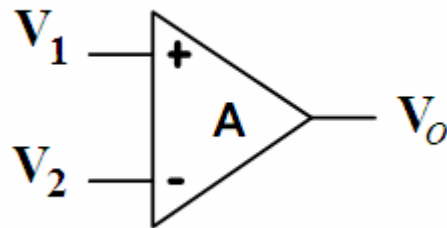
ELETRÔNICA

LISTA DE EXERCÍCIOS #1

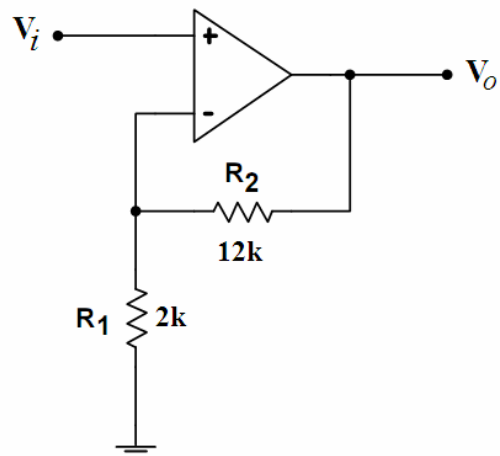
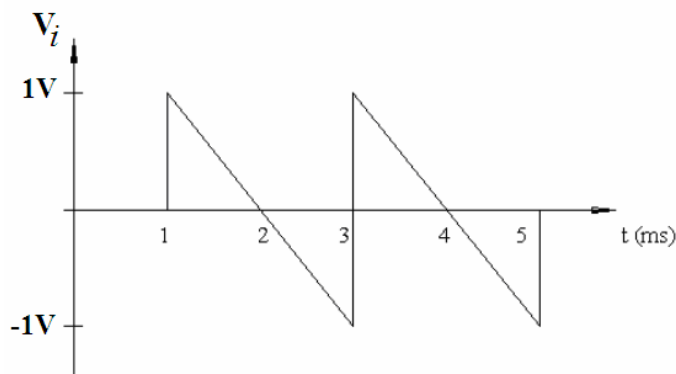
- (1) Defina um amplificador operacional.
- (2) Qual a tensão de entrada de um amplificador operacional com tensão de saída de 10V e um ganho de tensão de 500000?
- (3) Um amplificador operacional ideal está configurado como inversor e os resistores R_1 e R_2 tem os valores $2k\Omega$ e $500k\Omega$. Expresse o ganho de tensão em dB. Se este amplificador for alimentado com uma fonte simétrica de $\pm 12V$ determine o valor máximo da tensão de entrada para que opere na região linear, ou seja, não atinja a região de saturação.
- (4) Projete um amplificador não inversor com ganho igual a 17.
- (5) Projete um amplificador inversor com ganho em tensão igual a 40 dB.
- (6) Qual o valor de V_o para o circuito mostrado na figura a seguir?

$$V_1 = 5,37 \text{ V}$$

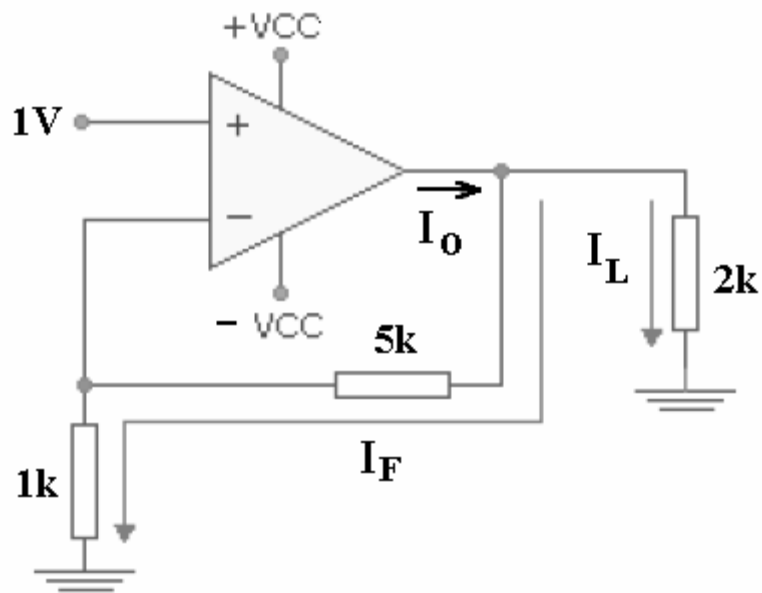
$$V_2 = 5,37 \text{ V}$$



- (7) Aplicando-se a tensão V_i na entrada do circuito a seguir, determine o gráfico da tensão de saída V_o ? Expresse a saída V_o graficamente com valores.

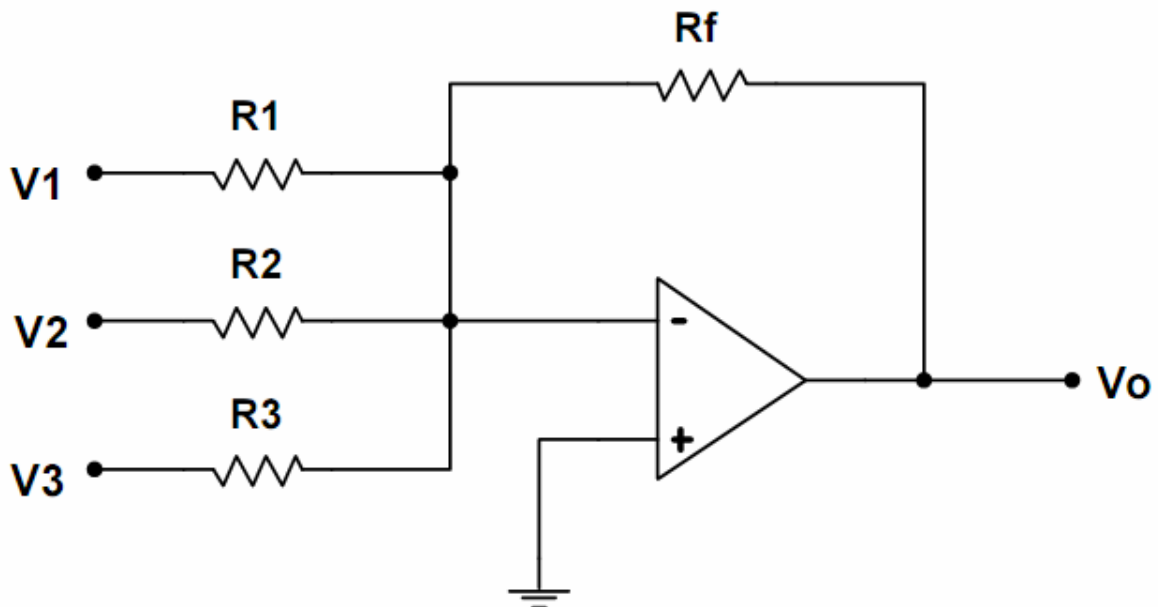


(8) Determine a corrente de saída I_o para o amplificador operacional mostrado no circuito a seguir.

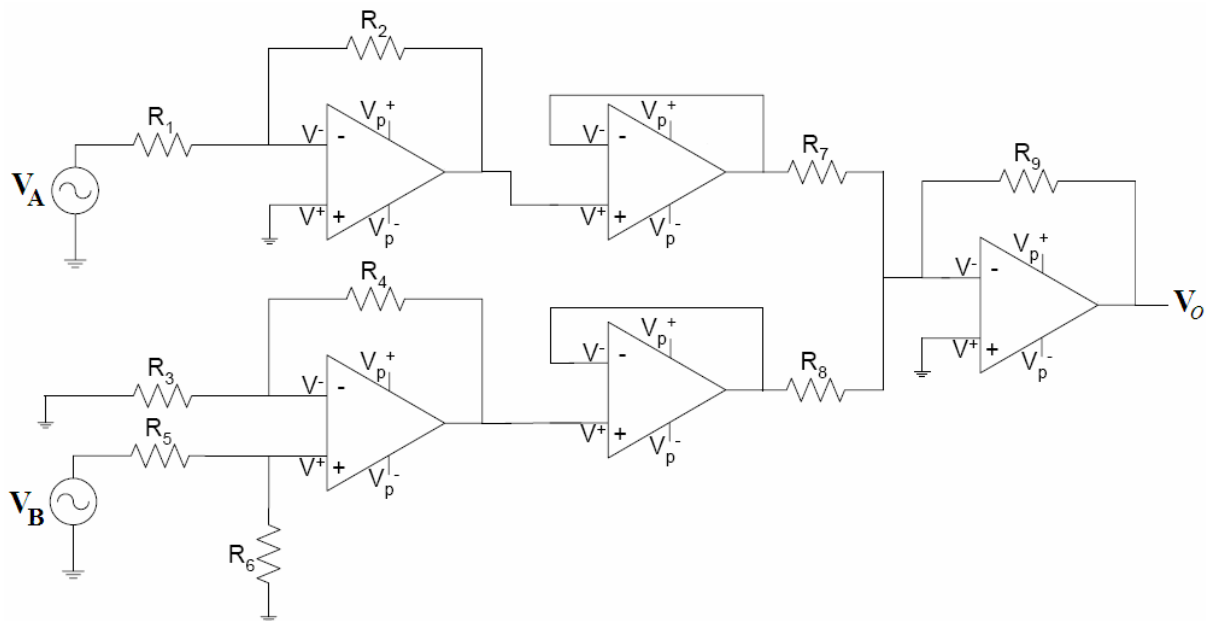


(9) Determine a expressão da tensão de saída V_o em função de V_1 , V_2 e V_3 . Identifique a funcionalidade do circuito mostrado na figura a seguir e determine o valor da tensão de saída V_o , quando:

- $V_1 = +1\text{ V}$, $V_2 = +2\text{ V}$, $V_3 = +3\text{ V}$, $R_1 = 500\text{ k}$, $R_2 = 1\text{ M}$ e $R_3 = 1\text{ M}$.
- $V_1 = -2\text{ V}$, $V_2 = +3\text{ V}$, $V_3 = +1\text{ V}$, $R_1 = 200\text{ k}$, $R_2 = 500\text{ k}$ e $R_3 = 1\text{ M}$.
Considere $R_f = 1\text{ M}$.

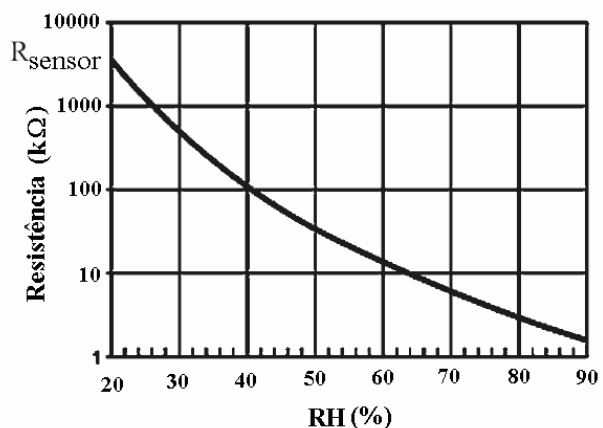
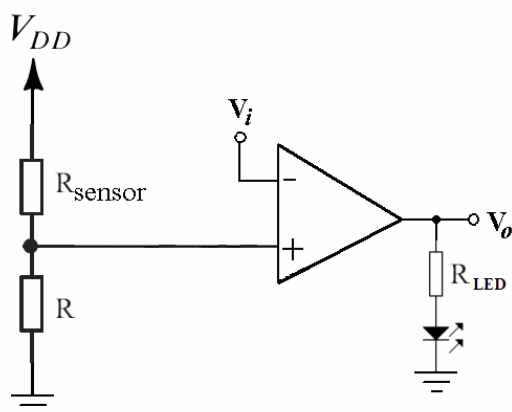


(10) Determine a expressão da tensão de saída V_O no circuito a seguir em função de V_A e V_B identificando a funcionalidade de cada bloco.

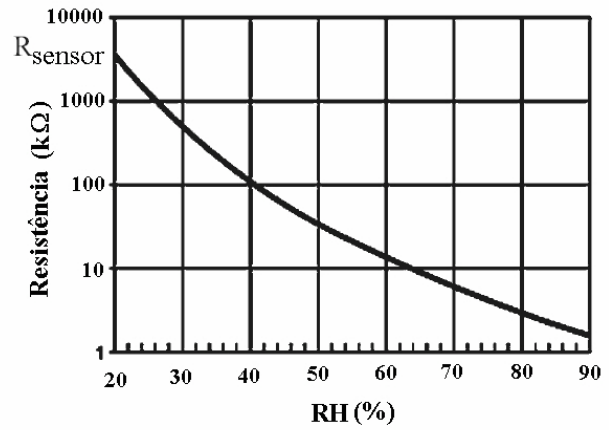
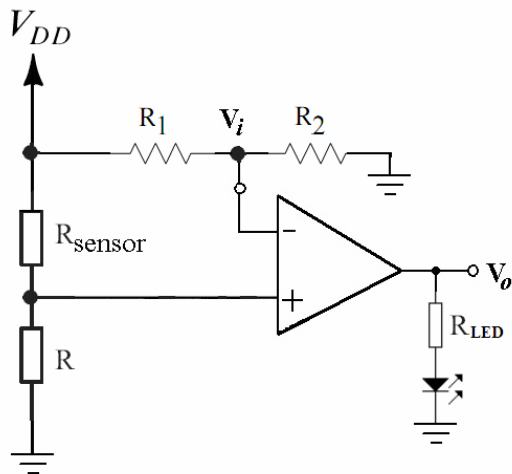


(11) (a) Umidade relativa do ar descreve a quantidade de vapor de água contida numa dada porção de atmosfera. A sua medição é importante para o monitoramento em diversas aplicações, tais como, controle de umidade predial (objetivando preservar equipamentos, eliminar eletricidade estática ou ainda proporcionar conforto ambiental onde as pessoas precisam de certo nível de umidade para se sentirem confortáveis), umidificadores, fabricação de alimentos, laboratório, aplicações industriais e personalizadas. Um sensor de umidade resistivo baseia-se na variação de uma resistência em função da umidade. A figura mostrada a seguir descreve a curva característica de um sensor de umidade resistivo.

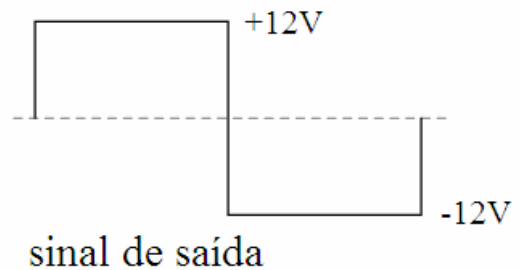
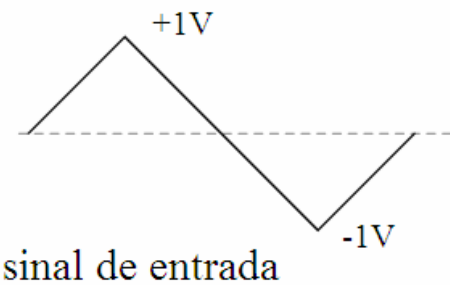
Deseja-se projetar um circuito capaz de acender um LED sempre que a umidade relativa do ar (RH) for igual ou superior a 40%. Determine o valor do resistor R , R_{LED} e da tensão V_i necessária para atingir esta condição.



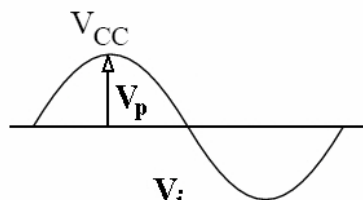
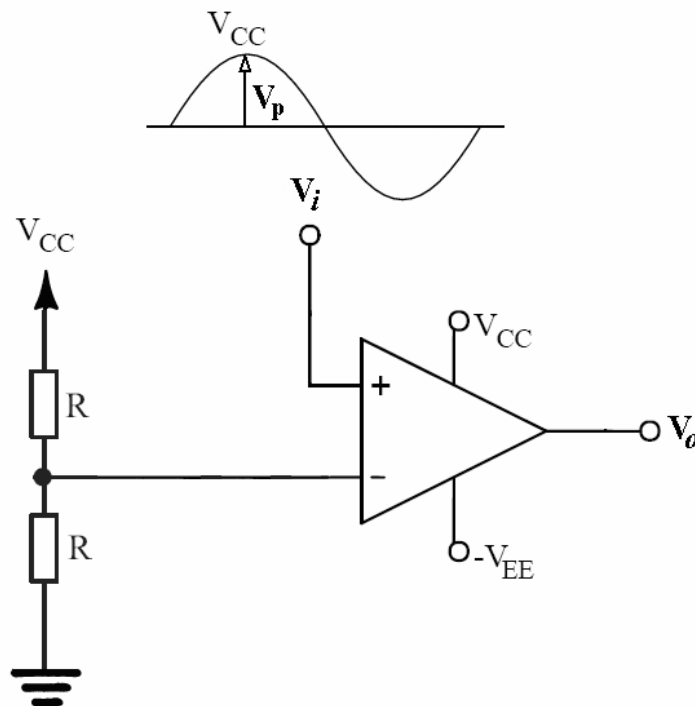
(b) Complete o circuito acrescentando um divisor de tensão resistivo determinando os valores de R_1 e R_2 capazes de fornecer a tensão V_i necessária para atingir a condição desejada, ou seja, acender o LED sempre que a umidade relativa do ar for igual ou superior a 40 %.



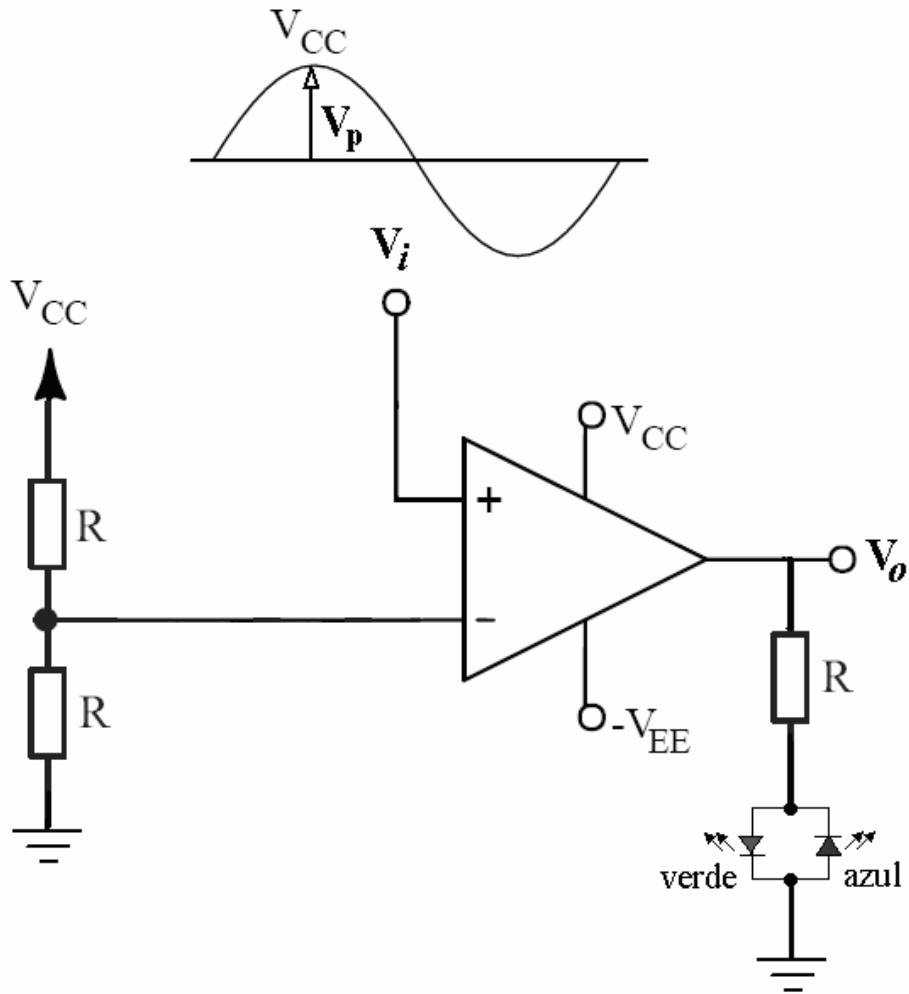
(12) A figura a seguir mostra os sinais de entrada e saída de um circuito eletrônico. Apresente um circuito capaz de realizar este processamento.



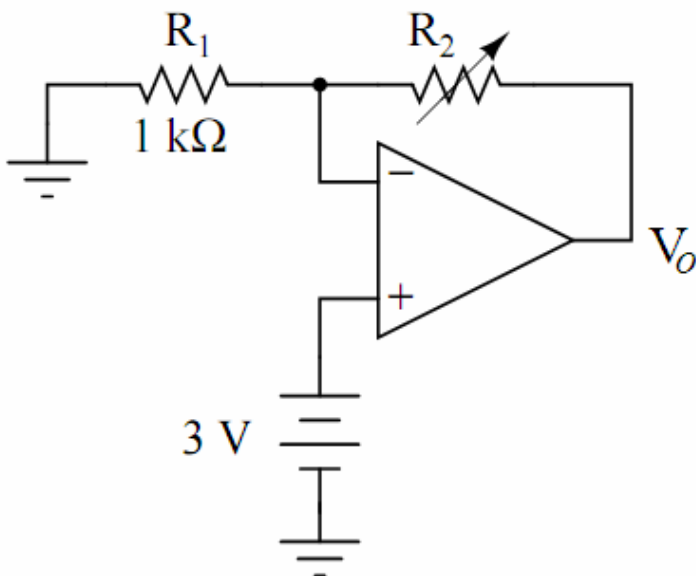
(13) **Circuito Comparador de Tensão.** Explique a operação do circuito a seguir. Exprese graficamente, com valores, a saída V_o . Considere $V_P = V_{CC}$. Considere o amplificador operacional ideal.



(14) Considere $V_i(t) = V_P \text{sen} 2\pi 10^3 t$. Por quanto tempo permanecerá o LED verde aceso para cada ciclo da entrada senoidal? E o LED azul? Considere $V_P = V_{CC}$. O amplificador operacional opera em malha aberta ou malha fechada? Justifique.



(15) Determine o valor de V_o e da corrente pelo resistor R_2 para os diversos valores de R_2 .



R_2	I_{R_2}
1 kΩ	
2 kΩ	
3 kΩ	
4 kΩ	
5 kΩ	
6 kΩ	

(16) Projeto de um INDICADOR DE NÍVEL DE BATERIA.

Suponha que você trabalha para uma empresa de eletrônica e foi solicitado desenvolver um produto para indicar o nível de carga em baterias de automóvel.

Projete um circuito capaz de indicar, usando sinalização por LEDs, quando o nível de tensão em uma bateria encontra-se em um dos seguintes estados:

(A) Com menos de 10V.

(B) Entre 10V e 11V.

(C) Acima de 11V.

- **Deseja-se que sejam acesos 2 LED's VERDES quando a tensão da bateria estiver acima de 11 V → CARGA ALTA**
- **Seja aceso um LED VERDE e outro VERMELHO quando a tensão estiver entre 10V e 11V → CARGA MÉDIA**
- **Acendam-se 2 LED'S VERMELHOS para indicar que a tensão na bateria encontra-se abaixo de 10V → CARGA BAIXA.**

(17) Projeto de um INDICADOR DE NÍVEL PARA RESERVATÓRIO DE ÁGUA.

Projete um circuito capaz de indicar quando o nível em um reservatório de água encontra-se em um dos seguintes estados:

(A) Com menos de um terço.

(B) Entre um terço e dois terços.

(C) Acima de dois terços da sua capacidade de volume preenchido.

(18) Como você projetaria um *amplificador com ganho dependente* da:

(A) Temperatura.

(B) Luz.

Apresente um circuito para cada caso e sugira aplicações.
