

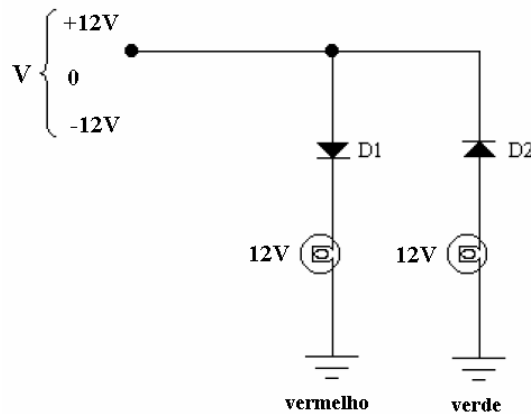


UNIVERSIDADE FEDERAL DE CAMPINA GRANDE
CENTRO DE ENGENHARIA ELÉTRICA E
INFORMÁTICA
UNIDADE ACADÊMICA DE ENGENHARIA ELÉTRICA
ELETRÔNICA

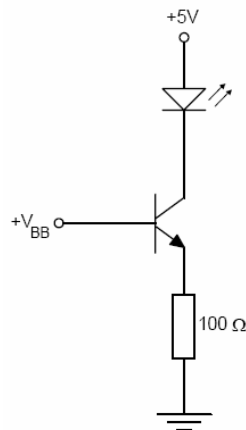
LISTA DE EXERCÍCIOS #3

(1) O circuito mostrado na figura a seguir pode ser usado em um sistema de **sinalização** empregando **apenas um fio**, tendo como retorno o terra comum. Em qualquer instante, a entrada pode assumir um dos seguintes três valores: **+12V, 0, -12V**. Qual o estado da lâmpada (**acesa, apagada**) para cada um desses valores de entrada?

	vermelho	verde
+12V		
0		
-12V		



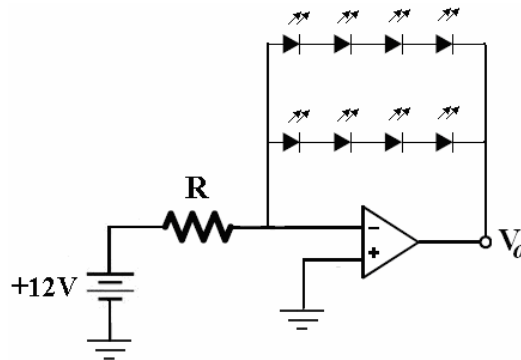
(2) Qual deve ser o valor da tensão V_{BB} para que circule uma corrente de 20 mA pelo LED? Considere $\beta = 250$ e $V_{BE} = 600$ mV.



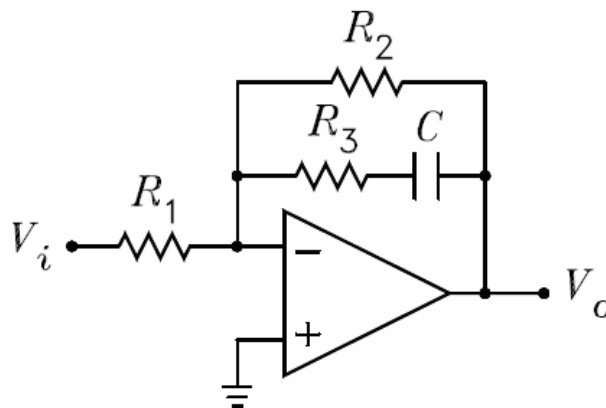
(3) Em um **transistor MOSFET**, canal N tipo enriquecimento, circula uma corrente de dreno $I_D = 6$ mA quando se aplica uma tensão V_{GS} entre a porta (Gate) e a fonte (Source) igual a 8V. Considerando que a tensão de threshold $V_t = 3$ V.

- (a) Qual deverá ser corrente de dreno se o ponto de operação for modificado para $V_{GS} = 6$ V?
- (b) Determine o valor da constante K para este transistor.

- (4) Determine o valor do resistor R para que os LED's sejam polarizados com uma corrente de 5 mA. Considere todos os LED's iguais e operando em 5mA@1,7V. Determine a tensão V_o .



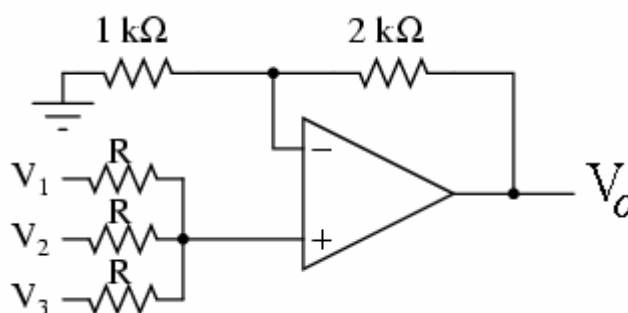
- (5) Encontre a função de transferência $H(s)$ para o circuito a seguir.



Solução:

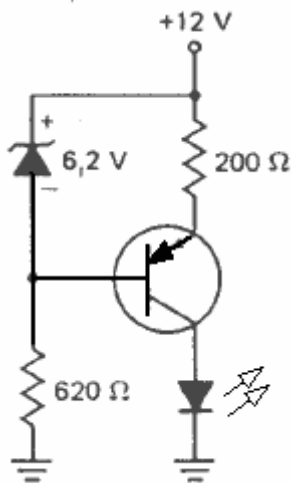
$$\frac{V_o}{V_i} = -\frac{Z_F}{R_1} = -\frac{R_2}{R_1} \frac{1 + R_3Cs}{1 + (R_2 + R_3)Cs}$$

- (6) Determine V_o para o circuito a seguir.

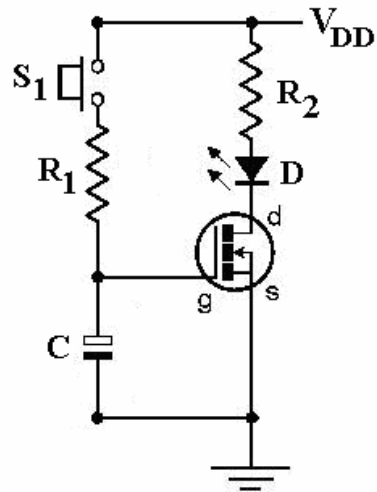


- (7) Um diodo apresenta uma tensão de 700 mV quando percorrido por uma corrente de 1 mA. Determine a *tensão* necessária para *dobrar a corrente* neste diodo. Considere $\eta = 2$.

- (8) Calcule a intensidade da corrente no LED. Considere $V_{EB}=0,7V$. Sabendo-se que a tensão sobre o LED é de 1,7V determine a potência de dissipação no transistor. Identifique a região de operação do **transistor bipolar PNP** (*corte, saturação, ativa*).



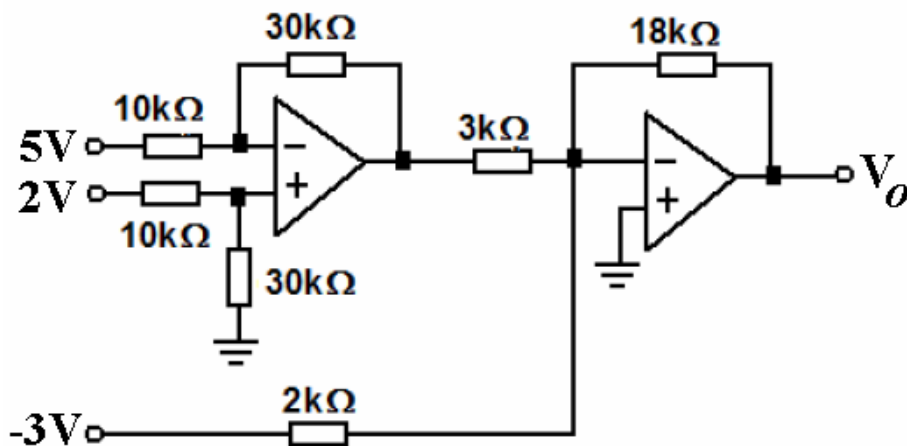
QUESTÃO 8



QUESTÃO 9

(9) O botão mostrado no circuito da figura, é mantido pressionado pelo tempo necessário para que a corrente que circule pelo LED atinja o valor de 20 mA. Determine o valor do resistor R_1 para que esse tempo seja de 10 segundos. Após a abertura do botão por quanto o LED emitirá luz? Considere que o capacitor encontra-se inicialmente descarregado. $V_{DD} = 12V$, $C = 100\mu F$, $K = 250\mu A$ e $V_T = 2V$.

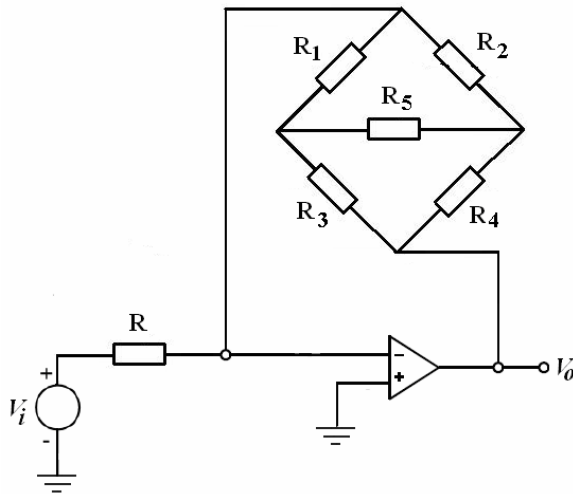
(10) Determine V_o para o circuito a seguir.



(11) (a) Como você projetaria um amplificador com **ganho controlado pela temperatura**? E com **ganho controlado pela intensidade luminosa**?

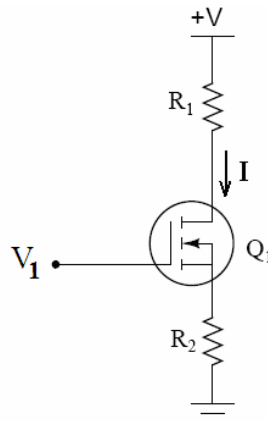
(b) A partir de um microamperímetro (μA) com fundo de escala de 100 μA mostre uma configuração de circuito para um voltímetro analógico com fundo de escala de 20V.

(12) Determine o ganho em tensão V_0/V_i para o circuito mostrado na figura a seguir. Expresse o ganho em db. Considere $R_1 = 8k\Omega$, $R_2 = 4k\Omega$, $R_3 = 10k\Omega$, $R_4 = 5k\Omega$, $R_5 = 4k\Omega$ e $R = 1k\Omega$.

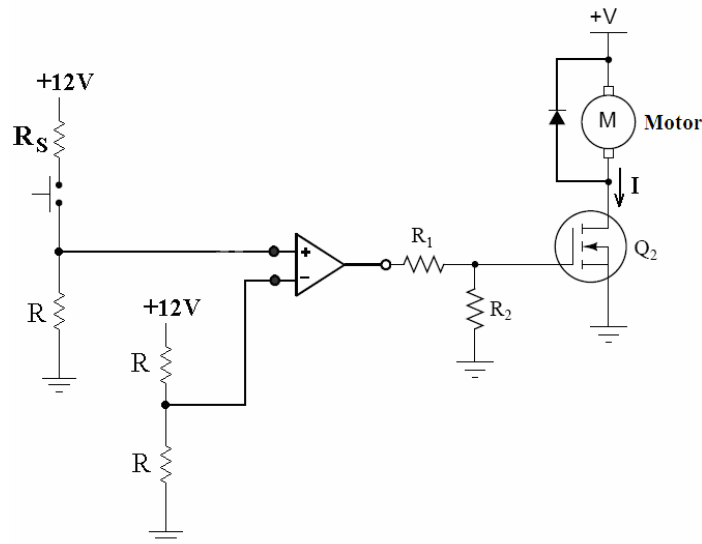


Resposta: 15,5 dB.

(13) A figura a seguir mostra um circuito com transistor MOSFET. Considere $V = 18V$, $R_1=7,5k\Omega$, $R_2=500\Omega$, $K = 0,001A/V^2$ e $V_t = 1,5V$. (a) Determine o valor de V_1 para que a tensão V_{DS} dreno-fonte (drain-source) seja igual a 10V. (b) Calcule a **potência de dissipação** do transistor MOSFET.



(14) **ACIONAMENTO DE MOTOR** - Determine os valores dos resistores R_s , R_1 e R_2 no circuito a seguir para que, ao se pressionar o botão na entrada do amplificador operacional, circule uma corrente de 1A pelo motor M de uma máquina elétrica. Determine a potência de dissipação sobre o transistor MOSFET. Explique o funcionamento deste circuito. Qual a função do transistor e do diodo neste circuito? Identifique a região de operação do amplificador operacional no esquemático a seguir. Justifique a sua resposta. Considere o amplificador operacional ideal e alimentado com $\pm 12V$. Considere $K=0,25A/V^2$ e $V_t = 3V$. $R=10k\Omega$, $V=24Volts$.



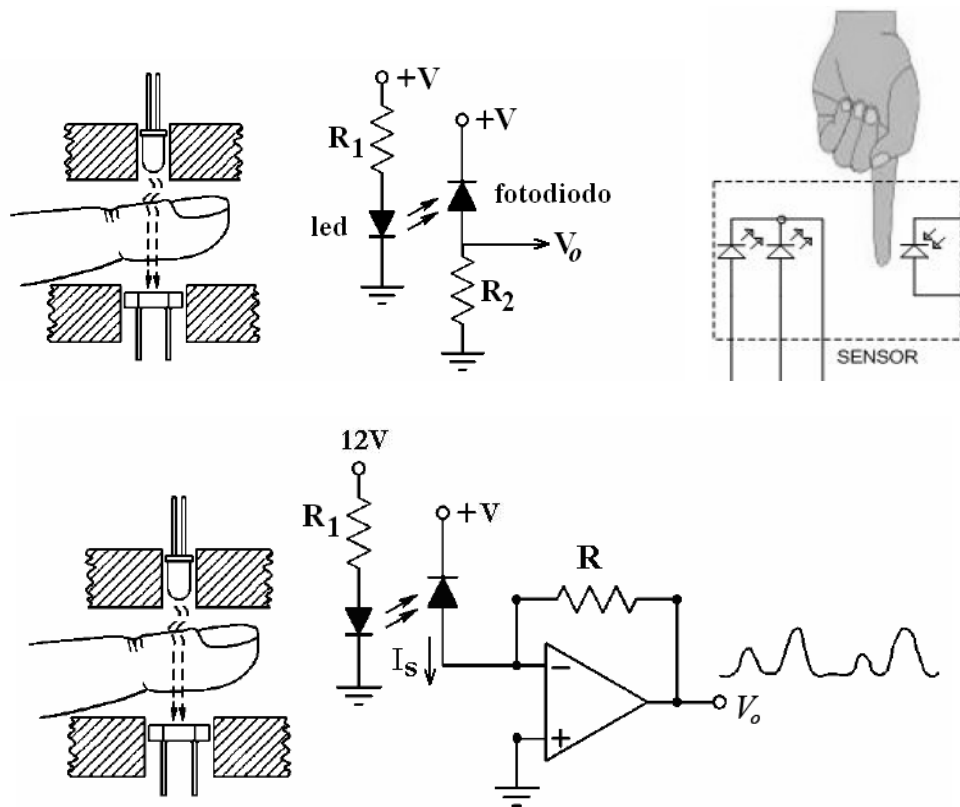
(15) ENGENHARIA BIOMÉDICA

O oxigênio é vital para o funcionamento de cada célula do corpo humano. O sangue carrega oxigênio para o nosso corpo através da hemoglobina. Essa hemoglobina absorve o oxigênio no pulmão e através da corrente sanguínea, o transporta para todo o corpo onde ele é necessário. A correta entrega de oxigênio para as células é um importante indicador da saúde de um indivíduo. Assim, a medição da saturação de oxigênio no sangue (oxigênio ligado a hemoglobina - **oxihemoglobina**) pela hemoglobina total é importante para profissionais da saúde na atividade de diagnosticar possíveis anomalias do corpo humano, além de informar níveis de oxigênio ligado à hemoglobina (capacidade de transporte de oxigênio pelo sangue arterial). Uma maneira simples de se medir a oxigenação de uma pessoa é através da mudança da transparência do sangue pela presença da hemoglobina saturada de oxigênio. A **oximetria** é um termo geral para se referir à medição óptica da saturação de oxigênio no sangue.

OXÍMETROS são dispositivos usados para medida do nível de saturação de oxigênio na circulação sanguínea. Normalmente, são compostos por sensores ópticos. Cada sensor contém um **LED** na faixa do vermelho e infravermelho com picos de emissão nos comprimentos de onda na faixa de 650 nm a 950 nm e também um **FOTODIODO** ou **FOTOTRANSISTOR** que opera medindo a transmissão de luz através de uma camada de sangue. A intensidade luminosa transmitida pela camada de sangue é detectada pelo fotodiodo e convertida em um sinal analógico.

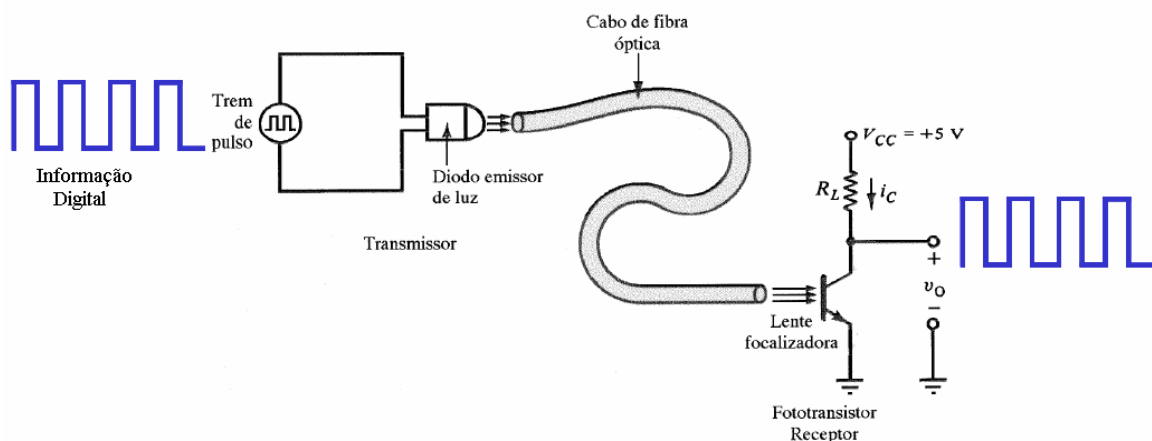
O princípio de leitura leva em conta o comportamento da hemoglobina quando incide luz de comprimentos de onda diferentes (vermelho e infravermelho), e a relação de energia luminosa absorvida pela hemoglobina que é distinta quando está saturada (oxihemoglobina) e quando está insaturada (ausente de moléculas de O_2). Da relação entre a energia luminosa absorvida dos comprimentos de onda vermelho (650 nm) e infravermelho (950 nm), dá-se o valor da saturação da hemoglobina no sangue arterial. A hemoglobina oxigenada absorve mais luz infravermelha e permite mais luz vermelha atravessar e a hemoglobina desoxigenada absorve mais luz vermelha e deixa passar mais luz infravermelha. Dessa forma é possível perceber a característica AC do sinal que provém da variação do fluxo sanguíneo. Com este sinal é possível a medida da saturação de oxigênio do sangue. O diagrama a seguir ilustra a configuração da parte sensora de um oxímetro.

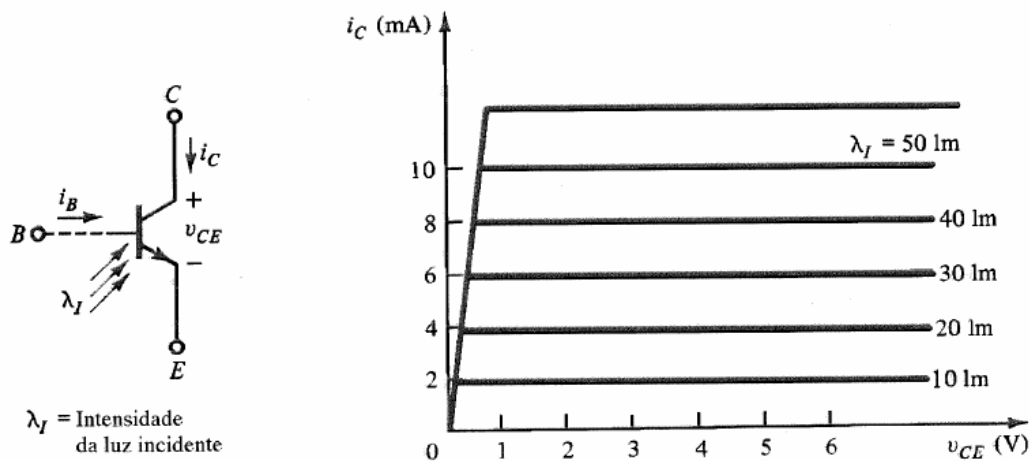
Determine os valores de R_1 e R_2 capazes de polarizar o **LED infravermelho** com uma corrente de **20 mA** e obtenção de uma tensão $V_o = 1V$ na saída do fotodiodo para um fluxo luminoso incidente capaz de provocar uma corrente I_S correspondente a **100 nA**. Considere $V = 5\text{ Volts}$ e LED infravermelho operando com $20\text{mA}@1,7V$.



(16) COMUNICAÇÃO ÓPTICA

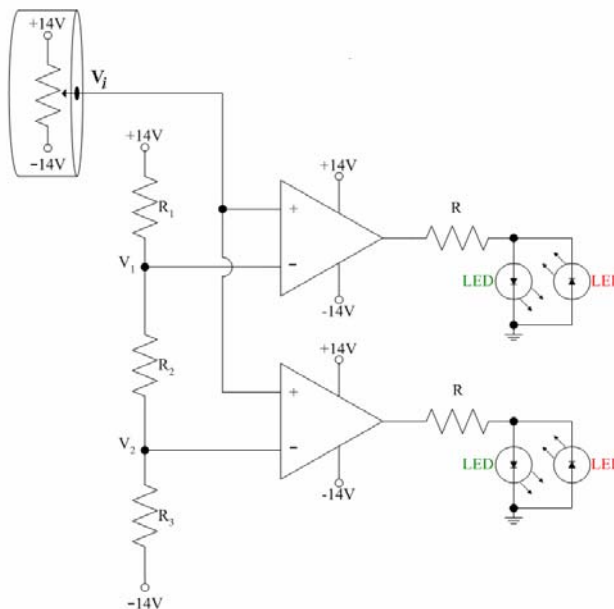
Um **fototransistor**, cuja curva característica é mostrada na figura a seguir, é usado para decodificar um trem de pulso enviado via um **cabo de fibra óptica** (onde não existe ruído para interferir na recepção do sinal), como descrito no diagrama. Na extremidade **transmissora**, um diodo emissor de luz alimentado periodicamente por um trem de pulso ilumina o cabo da fibra óptica a um nível de 40 lumens, criando um sinal óptico digital que contém a **informação digitalizada**. Na extremidade **receptora** um circuito empregando um fototransistor transforma este trem de pulso de luz de volta em um sinal elétrico. Deseja-se maximizar a amplitude deste sinal decodificado. Determine o valor mínimo de R_L necessário para esta tarefa. Considere quando não houver emissão de luz, $I_C=0$ e $V_O=V_{CC}$, e que na saturação $V_O=0,1V$.





(17) Considere o circuito mostrado na figura a seguir. Variando-se V_i entre $-14V$ e $+14V$ que LED's acenderão para cada faixa de tensão de entrada? Construa uma tabela explicitando os resultados. Em que região opera os amplificadores operacionais? Justifique.

$R_1 = 8k\Omega$, $R_2 = 12k\Omega$ e $R_3 = 8k\Omega$.



(18) (a) A medida mais comum para expressar a potência de um equipamento de transmissão (rádio) é dBm (dB miliwatt). Ela é útil na medição de sinais em **recepção e transmissão de TV e FM**. Expresse as potências 125mW e 250mW em dBm.

(b) A potência típica de transmissão de um **telefone celular** é de 27 dBm. Expresse este valor em watts.

(c) A potência de sinal recebida de um **satélite GPS** é de -125,5 dBm. Expresse este valor em watts.

(d) A máxima potência usada pelo rádio no sistema **Bluetooth**, com alcance de 100 m, é de 100 mW. Expresse essa potência em dBm.

(e) Um amplificador fornece a potência de saída 40 vezes maior do que a potência de entrada. Qual o seu ganho em dB?

(f) Um amplificador possui um ganho em potência de 22 dB. Considere um sinal de 420 mW aplicado em sua entrada. Qual é a potência fornecida na saída?

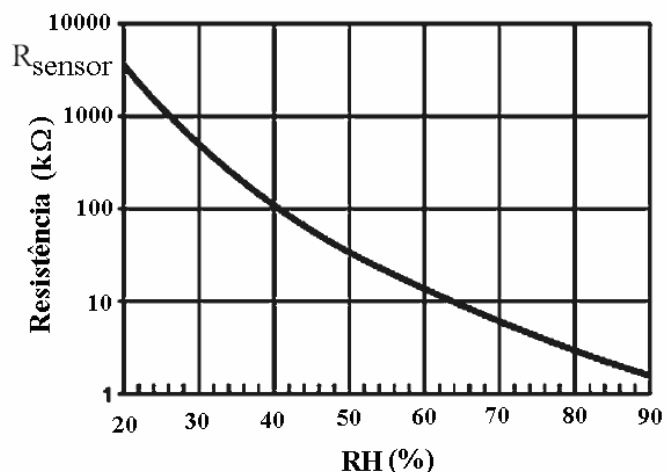
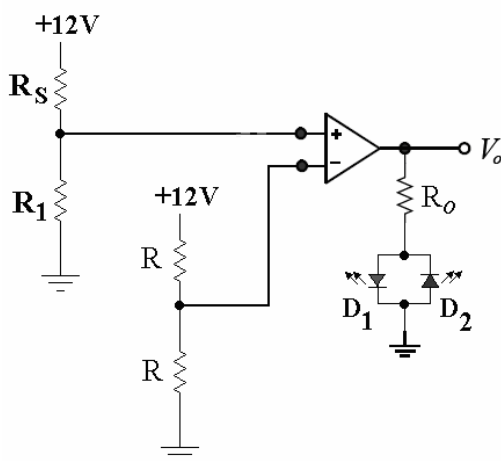
(g) Um sinal de 470 mW será amplificado em 32dB e atenuado durante a transmissão em 90dB. Determine a potência do sinal recebido.

- (h) Em um estágio amplificador de radio é aplicado um sinal de -10 dBm. Sabendo-se que este estágio possui um ganho em potência de 30 dB determine o valor da potência na sua saída.
- (i) Um fabricante informa que o seu transmissor possui uma potência de 210 μ W. Expresse esse valor em dBm.
- (j) Um sinal de 100 dBm é aplicado na entrada de um cabo coaxial de 100 metros de comprimento. Sabendo-se que a atenuação do **cabo coaxial** utilizado é de 0,5 dB/m, determine o valor da potência no final do cabo.

(19) UMIDADE RELATIVA DO AR

Ouvimos falar sobre umidade relativa do ar diariamente nas notícias de meteorologia. Somos muito sensíveis à umidade, já que a pele precisa do ar para se livrar da umidade que nossos corpos produzem. Umidade relativa do ar descreve a quantidade de vapor de água contida numa dada porção de atmosfera. A sua medição é importante para o monitoramento em diversas aplicações. A figura mostrada a seguir descreve a curva característica de um sensor de umidade resistivo.

Determine o valor do resistor R no circuito a seguir tal que seja aceso o LED VERDE sempre que a umidade relativa do ar (RH) esteja acima de 40% e o LED VERMELHO quando a umidade for inferior a 40%. Identifique a região de operação do amplificador operacional na configuração mostrada.

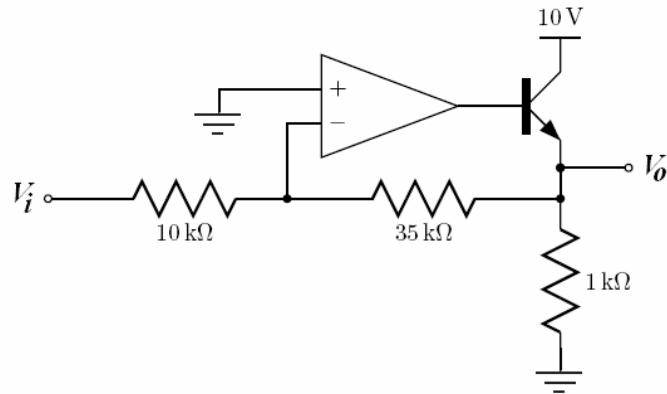


Um dos fatores que torna um ambiente desconfortável para o ser humano, em qualquer época do ano, é a baixa umidade. A umidade relativa tem papel importantíssimo em nossa sensação de conforto. As pessoas precisam de um certo nível de umidade para se sentirem confortáveis. Somos muito sensíveis à umidade, já que a pele precisa do ar para se livrar da umidade que nossos corpos produzem. O curioso é que mesmo quando a temperatura está baixa se a umidade relativa do ar for muito alta, você sente calor do mesmo jeito, porque o suor evapora de sua pele com mais dificuldade o que faz com que a sensação térmica seja mais alta. Equipamentos como **umidificadores e desumidificadores** ajudam a manter a umidade de locais fechados em um nível confortável. O tipo mais comum de umidificador é o umidificador evaporativo. Esse tipo é bem simples e a maioria é auto-regulável. Um reservatório capta a água fria e a joga em um recipiente. Como você completaria o circuito acima para possibilitar o acionamento (ligar) de um umidificador do ar sempre que a umidade relativa do ar estiver abaixo de 40%? Considere que o aparelho de umidificação funciona em 220V.

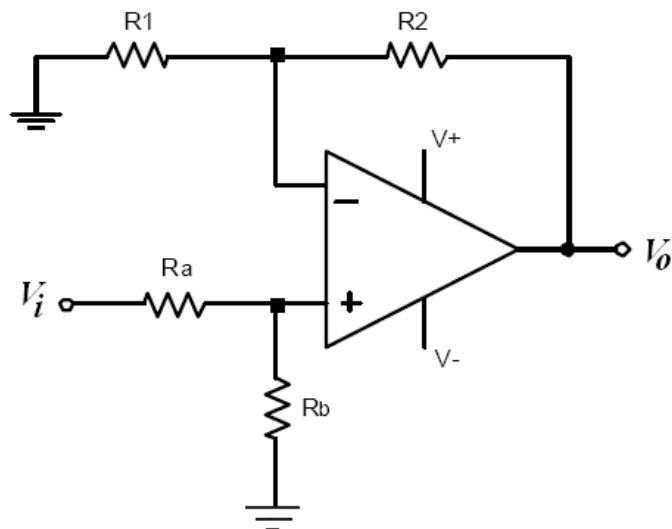
(20) (a) Determine o ganho em tensão V_o/V_i para o circuito mostrado na figura a seguir.

Observe que o ganho em tensão não depende do resistor de $1k\Omega$.

(b) Considere $V_i = -2V$. Determine V_o e a potência de dissipação no transistor.



(21) (a) Encontre a função de transferência V_o/V_i para o circuito a seguir.



(b) Encontre o ganho em tensão para o circuito a seguir.

